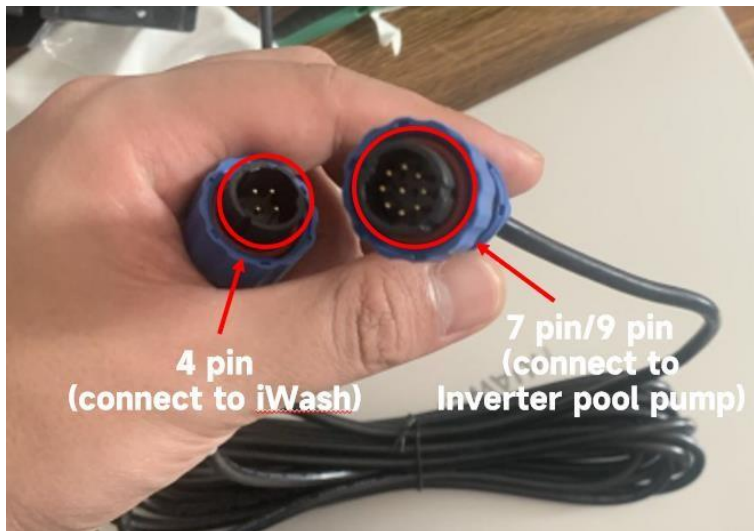
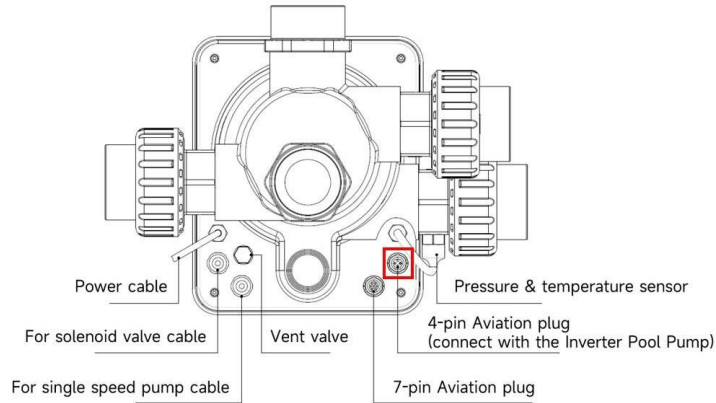


Tipo de conexión de la bomba I: Bomba de piscina inverter (predeterminado)

1. Conecte el cable de señal al enchufe de aviación de 4 pines del iWash

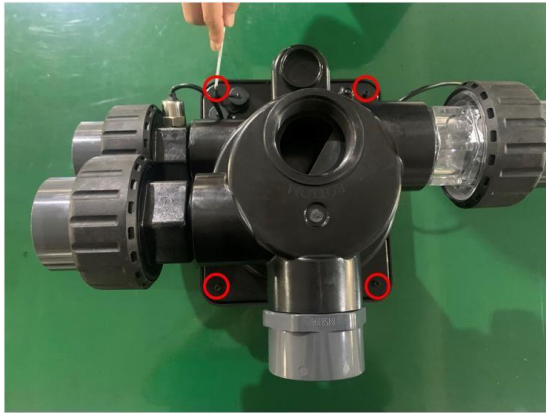


2. Conecte el cable de señal al terminal de 7 pines/9 pines del inversor de la bomba de la piscina

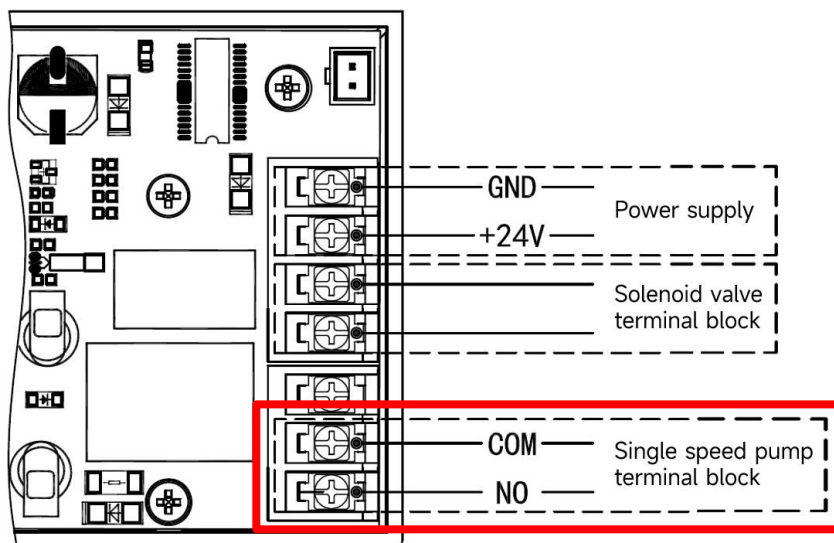
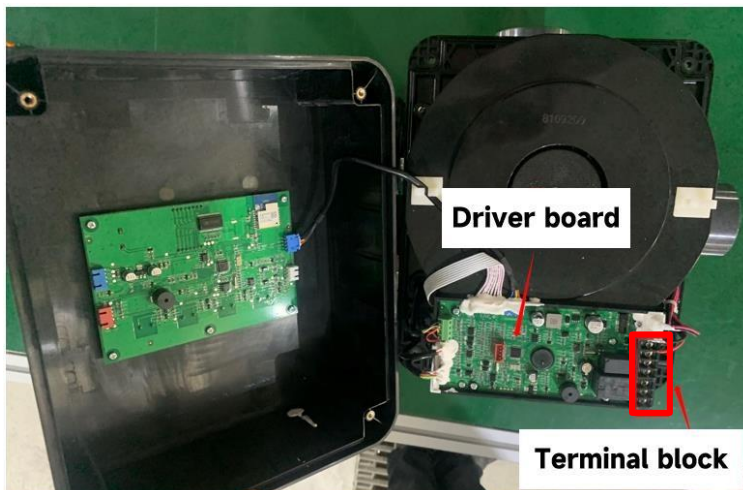


Tipo de conexión de la bomba II: bomba de una sola velocidad

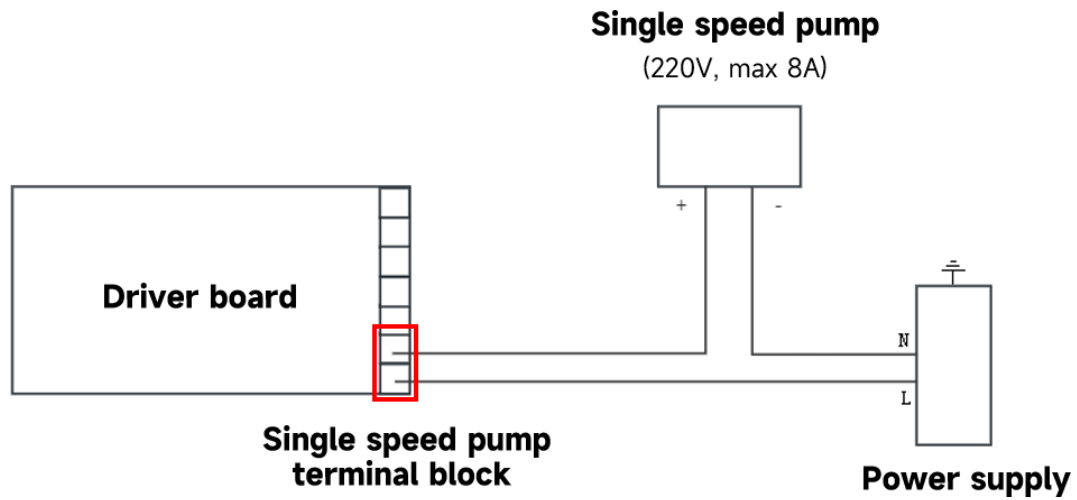
1. Retire los cuatro tornillos en la parte posterior de la válvula automática



2. Ubique el bloque de terminales de la bomba de una sola velocidad en la placa del controlador



3. Conecte la bomba de una sola velocidad con la válvula en el bloque de terminales



Nota:

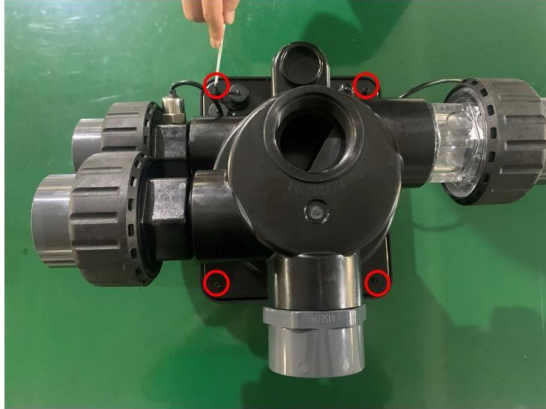
No hay un extremo positivo o negativo en el bloque de terminales de la bomba de una sola velocidad. Asegúrese de que un extremo en el bloque de terminales esté conectado al extremo positivo de la bomba y el otro extremo esté conectado al extremo positivo de la fuente de alimentación.

4. Configuración de parámetros

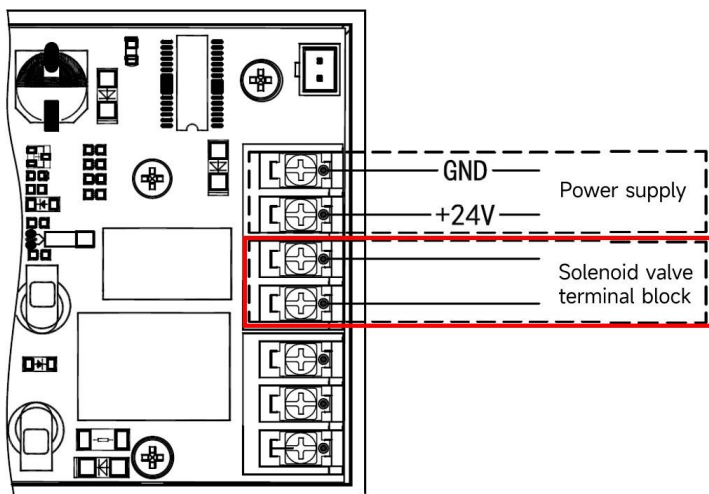
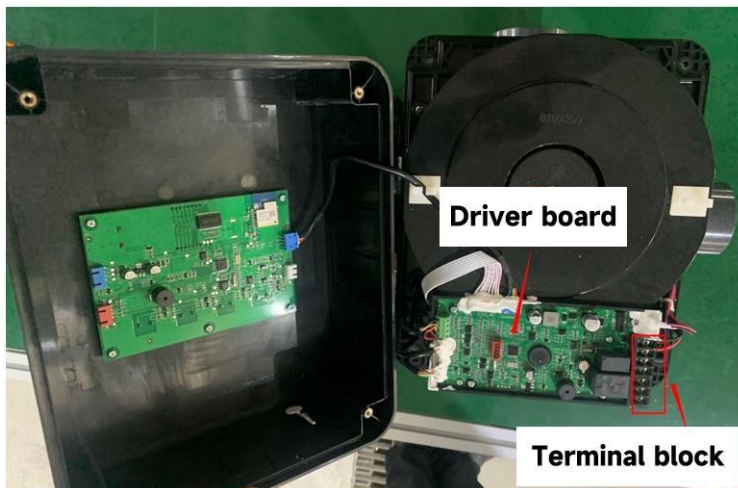
El tipo de bomba de piscina predeterminado es la bomba de piscina Inverter. Si se conecta con la bomba de una sola velocidad, el usuario debe ajustar el valor en **la dirección del parámetro 6** a **"1"** (bomba de una sola velocidad) y reiniciar la válvula automática.

Conexión de la válvula solenoide (se recomienda una válvula solenoide para equipar con la válvula automática)

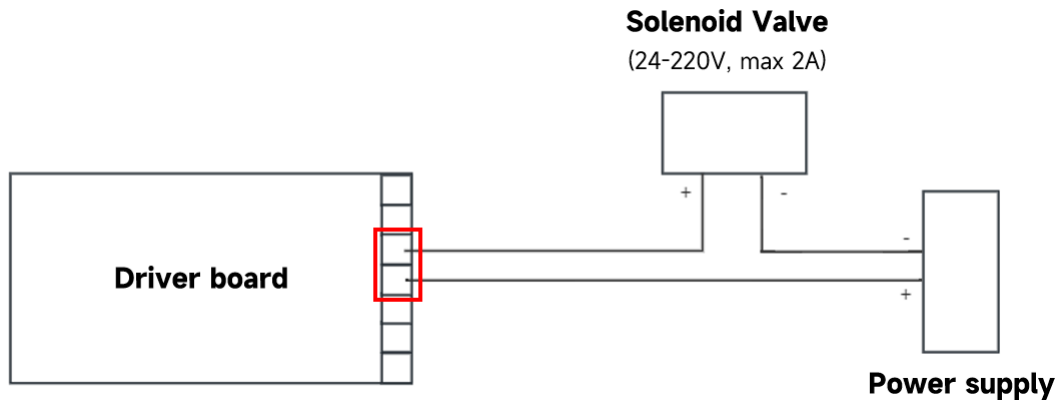
1. Retire los cuatro tornillos en la parte posterior de la válvula automática



2. Ubique el bloque de terminales de la válvula solenoide en la placa del controlador



3. Conecte la válvula solenoide (preparada por el cliente, 24-220 V, máx. 2 A) con la válvula en el bloque de terminales e instale la válvula solenoide en la línea de desagüe para evitar que la piscina se vacíe si hay un corte de energía durante el procedimiento de lavado o desagüe.



Nota:

No hay un extremo positivo o negativo en el bloque de terminales de la válvula solenoide. Asegúrese de que un extremo en el bloque de terminales esté conectado al extremo positivo de la válvula solenoide y que el otro extremo esté conectado al extremo positivo de la fuente de alimentación.